

**Capota de sudură cu autoîntunecare Burning Beauty
01250**



Instrucțiuni de utilizare

Vă mulțumim pentru achiziționarea acestui produs și vă dorim să fiți mulțumit de utilizarea lui.

Ați devenit proprietarul unei măști cu autoîntunecare. Această mască se caracterizează prin siguranță maximă și operare ușoară, este un dispozitiv fiabil, de înaltă performanță, cu instalare rapidă. Oferă o protecție constantă împotriva radiațiilor UV și IR, a căldurii. Deși este simplu de utilizat, funcționarea sa trebuie să respecte cerințele și reglementările în materie de sănătate și siguranță în vigoare în zona în care este utilizat.

Masca de sudură cu întunecare automată permite lucrul în siguranță în timpul sudării. Comutatorul automat asigură o muncă confortabilă, iar posibilitatea de a regla parametrii și dimensiunea măștii vă permite să o adaptați la munca pe care o faceți și la cerințele utilizatorului.

Masca este echipată cu un senzor fotoelectric cu sensibilitate reglabilă în mod continuu. Masca este echipată cu un comutator al modurilor de sudare între TIG și MMA, MAG MIG, TIG și reglarea nivelului de întunecare.

REGULI DE SIGURANȚĂ

1. Înainte de utilizare, asigurați-vă că nivelul de atenuare este setat corect.
2. Hota de sudură protejează ochii și fața de scântei, praf și radiații care apar în timpul procesului de sudare.
3. Selectarea sensibilității.

Cu ajutorul butonului 1 puteți regla sensibilitatea căștii, adică lumina la care trebuie să reacționeze.

Am setat valoarea minimă atunci când folosim amperi mari și când sudăm în condiții de luminozitate puternică.

Într-o cameră luminată sau la soare. Reglați butonul la maxim în cazul sudării la curent redus, în condiții de iluminare slabă. Această setare este recomandată și pentru sudarea TIG.

4. Pune-ți casca.

Casca de sudură automată este echipată cu o bandă pentru cap care permite personalizarea acesteia.

la nevoile individuale și oferă fiecărui utilizator unghiul de vizualizare potrivit. Casca poate fi reglată în trei dimensiuni. Acest lucru se face prin glisarea cârligului corespunzător (cataramă).

EXPLICAȚIA PICTOGRAMELOR

Eliminați sculele electrice, accesoriile și ambalajele în conformitate cu reglementările de mediu aplicabile.

Piese din plastic sunt etichetate corect pentru a proteja mediul înconjurător în mod corespunzător.



Nu aruncați sculele electrice la gunoiul menajer. În conformitate cu Directiva europeană 2002/96/CE privind uneltele electrice și electronice vechi și uzate și cu transpunerea acesteia în legislația națională, uneltele electrice aruncate care nu mai sunt adecvate pentru utilizare trebuie colectate separat și reciclate într-un mod ecologic.

DESCRIEREA FILTRULUI

1. Sensibilitate
2. Întârziere
3. Capacul filtrului



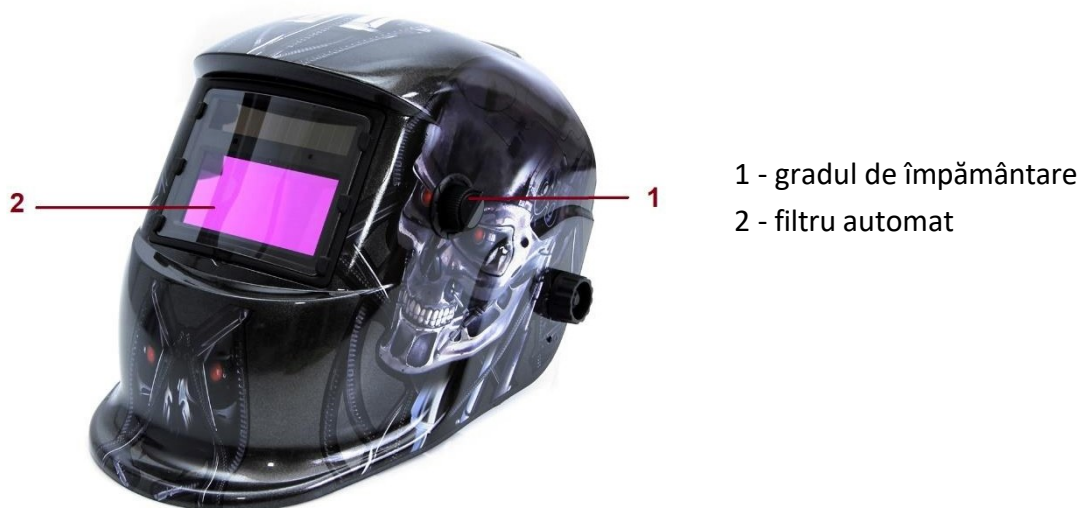
SERVICE

Nivelul de atenuare este reglat cu ajutorul butonului lateral. Nivelul de atenuare recomandat în funcție de metoda de sudare este prezentat în tabelul de mai jos.

Grad de nuanță DIN	Proces de sudare/curent [A]						
	Stick electrozi (MMA)	MIG meta le grele	MIG - aliaje ușoare	TIG	MAG	Tăierea cu plasmă	Microplasma de șoareci Sudură
4							1,5-6
5							6-15
6							15-40
7							40-60
8	20-60			10-30	5-70	50-70	60-100
9	60-100	70-125		30-70	70-100	100-125	100-125
10	100-150	125-175	125-175	70-125	100-150	125-150	125-175
11	150-200	175-250	175-225	125-200	150-225	150-175	175-225
12	200-300	250-350	225-300	200-300	225-400	175-250	225-300
13	300-450	350-450	300-400	300-350	400-500	250-400	300-500
14	>450	>450	>400	>350	>500		

Sensibilitatea determină cantitatea de lumină necesară pentru a întuneca filtrul. Acest parametru trebuie setat în funcție de preferințele dumneavoastră și de condițiile de sudare. Poziția minimă este recomandată pentru amplificatoare înalte, în încăperi foarte luminate sau în lumina directă a soarelui. Poziția maximă este setată atunci când se sudează cu un curent redus în lumină slabă, această setare este recomandată și pentru sudarea TIG.

Întârzierea este timpul în care filtrul rămâne întunecat după ce se încheie arcul, variind între 0,1 și 0,9 secunde. Metalul fierbinte poate deveni adesea orb imediat după sudare, astfel încât această funcție poate fi foarte utilă.



ÎNTREȚINERE ȘI DEPOZITARE

Se recomandă ca toate butoanele să fie rotite la minimum în timpul depozitării. Acest lucru va prelungi durata de viață a bateriei.

Depozitarea trebuie să aibă loc într-o încăpere uscată, la o temperatură constantă nu mai mică de -10°C și nu mai mare de 50°C .

Curățați periodic uneltele cu aer comprimat.

Partea exterioară a filtrului trebuie să fie curată și fără deteriorări. Acest lucru va asigura o funcționare corectă.

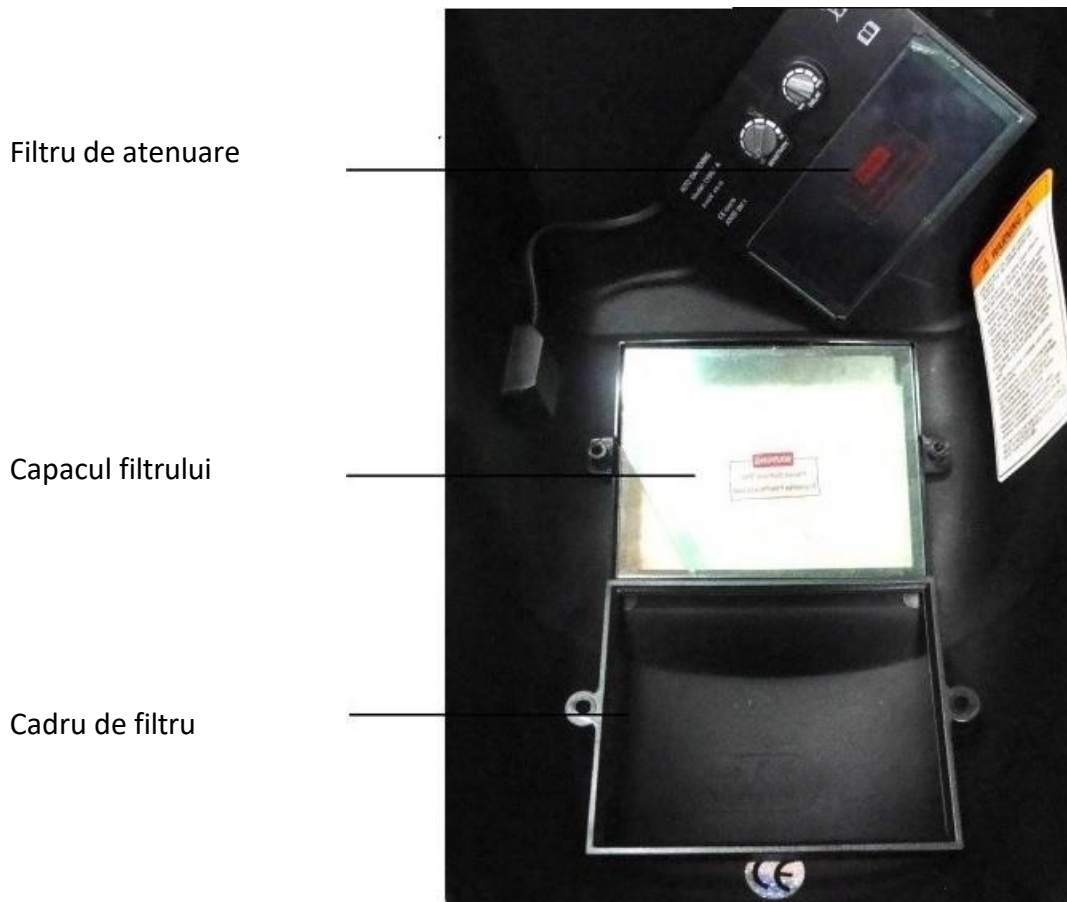
ÎNLOCUIREA CAPACULUI FILTRULUI

Înlocuirea se face prin separarea capacului vechi în locul său, instalarea unuia nou, fără a uita să rupeți folia de protecție.

Capacul exterior se înlocuiește prin deșurubarea celor 2 șuruburi de fixare a cadrului. După ce ați slăbit cadrul, trebuie să ridicați întregul filtru, sub care se află capacul filtrului frontal.



1. Şurub de fixare a cadrului filtrului



NOTĂ Când instalați capacele, asigurați-vă că ați îndepărtat folia de protecție.

CELE MAI FRECVENTE PROBLEME ȘI SOLUȚII

Opacizare neregulată: obiectivul este poziționat neuniform și există o distanță neuniformă între ochi și sticla filtrului.

(Relocați banda pentru cap pentru a reduce diferențele de distanță față de filtru.)

Filtrul cu atenuare automată nu se atenuază și nu pâlpâie.

- Parbrizul este murdar sau deteriorat (înlocuiți-l).
- Senzorii sunt murdari (curățați suprafața senzorului).
- Curentul de sudare este prea mic (reglați din nou masca).

Reacție lentă

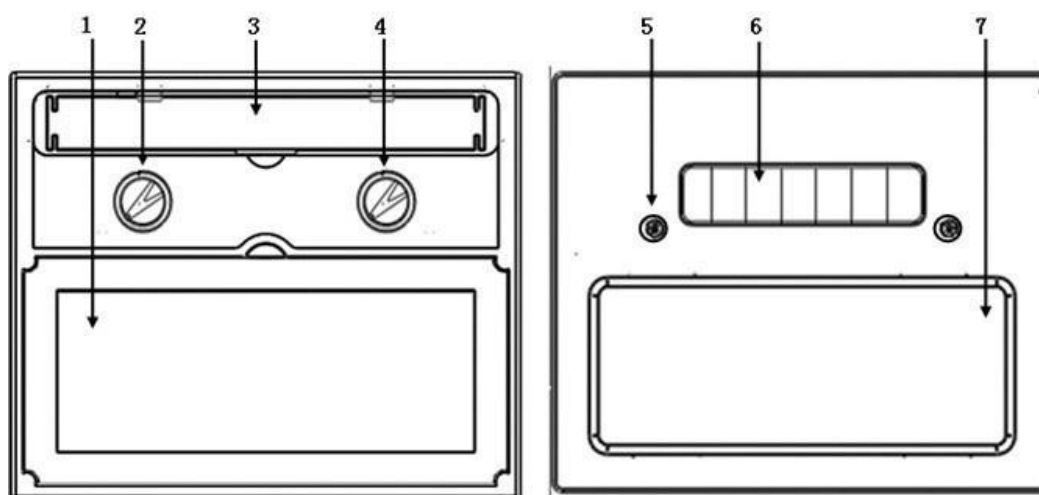
Temperatura de funcționare este prea scăzută (nu utilizați casca la temperaturi sub -5°C sau 23°F).

Vizibilitate redusă

- Parbrizul/interiorul sau filtrul sunt murdare (înlocuiți sticla).
- Iluminarea ambientală este inadecvată.

PARAMETRI TEHNICI

Putere	-	baterie - fotocelulă
Material	-	PA / PP
Dimensiunea filtrului		110x90x9mm
Gradul de protecție în stare ușurată	-	DIN 4.5
Gama de grade de protecție în întuneric	-	DIN 8,5 - 12,5
Timp de răspuns lumină - întuneric	-	5/10000s
Timp de răspuns de la întuneric la lumină	-	0.1s ~ 0.8s
Câmpul de vizualizare	-	90x34mm
Temperatura de utilizare	-	- 5°C+ 55°C
Temperatura de depozitare	-	- 10°C + 65°C
Protecția ochilor	-	EN379 ANSI Z87.1-2010
Protecția feței	-	EN175
Greutatea căștii	-	480 g ± 10 g



- | | |
|---------------------------------------|-----------------|
| 1. Capacul filtrului | . Senzor |
| 2. Cadran de reglare a sensibilității | . Celula solară |
| 3. Baterie | . Filtru UV IR |
| 4. Control de reglare a întârzierii | |